

Шаровой кран с уплотнением «Металл по металлу»

Серия VBZT

VBZT.FLD.RU

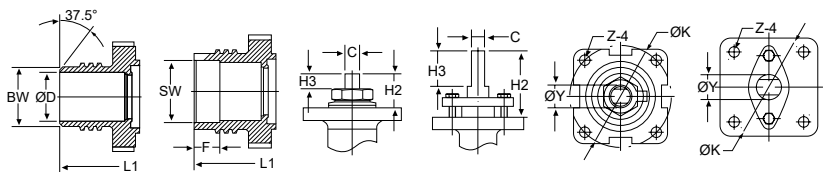
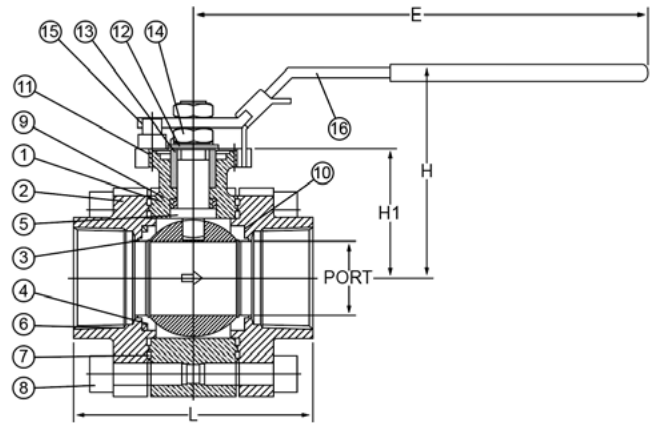
3D-модели
Цены
Склад



Особенности

- Рабочее давление: 140 бар
- Рабочая температура: от -29 до 426°C (-20.2 – 799°F)
- Подсоединения: от 1/2" до 4" (DN15-DN100), фланец
- Материал корпуса: Углеродистая сталь / Нержавеющая сталь (ASTM A216 WCB, ASTM A351 CF8, CF8M, CF3M)

№	Описание	Материал
1	Корпус	CF8M/WCB
2	Крышка	CF8M/WCB
3	Шар	SS316+твердый хром
4	Седло	SS316+STL
5	Шток	SS316
6	Пружина	Inconel
7	Уплотнение корпуса	Graphite
8	Болт	SS304
9	Упорная шайба	SS
10	Уплотнение седла	Graphite
11	Прокладка	Graphite
12	Тарельчатая шайба	SS304
13	Сальник	SS304
14	Гайка сальника	SS304
15	Фиксатор	SS304
16	Рукоятка	SS304



Резьба NPT	Сварка внахлест	Подсоединение	DN	Размеры, мм															
				L	L1	H	H1	H2	H3	E	SW	F	BW	ØD	C	ØK	ØY	Z-4	
VBZT-15-FN.FLD.RU	VBZT-15-WS.FLD.RU	1/2"	DN15	12.5	74.0	124.0	71.0	39.0	13.0	7.0	167.0	22.0	10.0	22.0	15.0	6.4	42.0	12.0	#10-24UNC
VBZT-20-FN.FLD.RU	VBZT-20-WS.FLD.RU	3/4"	DN20	20.0	96.0	130.0	75.0	43.0	13.0	7.0	167.0	27.0	13.0	27.0	20.0	6.4	42.0	12.0	#10-24UNC
VBZT-25-FN.FLD.RU	VBZT-25-WS.FLD.RU	1"	DN25	25.0	94.0	133.0	92.0	52.0	19.0	11.0	202.0	34.0	13.0	34.0	23.0	8.0	50.0	14.0	1/4-20UNC
VBZT-32-FN.FLD.RU	VBZT-32-WS.FLD.RU	1 1/4"	DN32	32.0	104.0	145.0	95.0	56.0	19.0	11.0	202.0	42.0	13.0	43.0	32.0	8.0	50.0	14.0	1/4-20UNC
VBZT-40-FN.FLD.RU	VBZT-40-WS.FLD.RU	1 1/2"	DN40	38.0	117.0	157.0	113.0	67.0	22.0	13.0	251.0	49.0	13.0	49.0	40.0	9.5	70.0	16.0	5/16-18UNC
VBZT-50-FN.FLD.RU	VBZT-50-WS.FLD.RU	2"	DN50	50.0	132.0	168.0	113.0	74.0	22.0	13.0	251.0	61.0	16.0	60.0	50.0	9.5	70.0	16.0	5/16-18UNC
VBZT-80-FN.FLD.RU	VBZT-80-WS.FLD.RU	3"	DN80	76.0	222.0	254.0	181.0	113.0	70.0	44.0	394.0	89.0	25.0	89.0	76.0	17.0	102.0	28.0	1/2-13UNC
VBZT-100-FN.FLD.RU	VBZT-100-WS.FLD.RU	4"	DN100	100.0	343.0	432.0	239.0	140.0	74.0	52.0	572.0	115.0	30.0	114.0	97.0	26.0	125.0	38.0	1/2-13UNC

Подбор заказного кода

VBZT - **8** - **WS** - **AEB-220AC** .**FLD.RU**

Серия

Размер

- 15 : 1/2"
- 20 : 3/4"
- 25 : 1"
- 32 : 1 1/4"
- 40 : 1 1/2"
- 50 : 2"
- 65 : 2 1/2"
- 80 : 3"
- 100 : 4"

Тип подсоединения

Штуцер под резьбу или сварку

- FN** : Резьба NPT
- FG** : Резьба BSP
- WS** : Сварка внахлест
- WP** : Сварка встык

Серия привода

- : Без привода
- APB-C** : Пневмопривод нормально закрытый
- APB-O** : Пневмопривод нормально открытый
- AEB-24DC** : Электропривод 24V
- AEB-220AC** : Электропривод 220V

*Другие опции на странице 46, посвященной приводам к шаровым кранам

Фланец по ГОСТ

	16	25	40	60	100	160
Обозначение	G16A	G25A	G40A	G60A	G100A	G160A

*Для подбора заказного кода фланца см. страницу 45